

Obsah ponuky – „KRITÉRIÁ“

Pozice	Popis
16.2.6	Krycí list
16.2.7	Kalkulácia ceny
16.2.8	Návrh kúpnej zmluvy
16.2.9	cenová ponuka s technickou špecifikáciou
16.2.10	CD/DVD

A/ Krycí list

KRYCÍ LIST

Uchádzač (název a sídlo): JOHNSON CONTROLS INTERNATIONAL spol. s r.o.
Lfbalova 2/2348, 149 00 Praha 4
Odštepňý závod Bratislava, Seberíniho 1, 821 03 Bratislava

IČO: 43871143

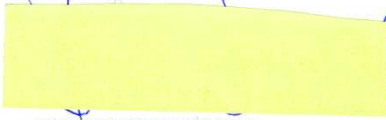
Platiteľ DPH: **ÁNO** - NIE (správne sa zakrúžkuje)

Návrh na plnenie kritéria „CENA“:

Cena celkom za celý predmet obstarávania

Predmet zákazky	Cena celkom bez DPH (Eur)	Sadzba DPH (%)	Výška DPH (Eur)	Cena celkom s DPH (Eur)
„Kompresorová jednotka pre chladivový okruh NH3 / R 717“	149.800,-	0%		149.800,-

Dátum: 20.09.2013


Pečiatka a podpis uchádzača

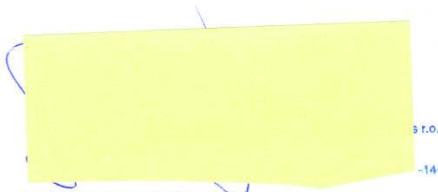
INTERNATIONAL, spol. s r.o.
JENECY
1 00 Praha 4
43 -14-

Kalkulácia ceny, ktorú uchádzač vypracuje podľa nasledovného vzoru B)

„Kompresorová jednotka pre chladivový okruh NH3 / R 717“

P. č.	Názov predmetu zákazky	M.J.	množstvo	Cena za MJ bez DPH Eur	Cena spolu bez DPH Eur	Cena spolu s DPH Eur
1.	Kompresorová jednotka pre chladivový okruh NH3 / R 717	ks	1		149.800,-	149.800,-

Dátum: 20.09.2013



Pečiatka a podpis uchádzača

B. 4 Obchodné podmienky realizácie predmetu zákazky

Návrh kúpnej zmluvy

Uzatvorená podľa § 409 a nasl. Obchodného zákonníka č.513/1991 Zb.,
v znení neskorších predpisov

Preambula

Táto kúpna zmluva sa uzatvára ako výsledok verejného obstarávania v zmysle § 3 zákona 25/2006 Z. z. o verejnom obstarávaní a o zmene doplnenia niektorých zákonov (ďalej len „zákon o verejnom obstarávaní“). Kupujúci na obstaranie predmetu tejto zmluvy použil postup verejného obstarávania.

I. ZMLUVNÉ STRANY

1. Kupujúci:

EQUUS a.s.

Hviezdna 38

821 06 Bratislava

akciová spoločnosť

Právna forma:

Štatutárny orgán:

Ing. Ivan Škopec – predseda predstavenstva

IČO :

36263605

DIČ / IČ DPH :

2021883501 / SK2021883501

Osoby oprávnené rokovať :

Ing. Ivan Škopec – predseda predstavenstva

č.ú.:

0283975990/0900, Slovenská sporiteľňa a.s.

ďalej v texte len "Kupujúci"

2. Predávajúci:

Zastúpená:

Ing. Igor Beroun

Sídlo:

Líbalova 1/2348, 149 00 Praha 4

IČO :

43871143

DIČ / IČ DPH :

CZ 43871143

Zapísaný v obchodnom registri:

v obchodnom rejstříku u soudu v Praze, oddíl C, vložka 7733

Osoby oprávnené rokovať :

Ing. Boris Chramosta

č.ú.:

2106869109/2700, UniCredit Bank Czech Republic, a.s

ďalej v texte len "Predávajúci"

II. PREDMET ZMLUVY

1. Predmetom tejto zmluvy je záväzok predávajúceho dodať kupujúcemu technologické zariadenie: „Kompresorová jednotka pre chladivový okruh NH3/R 717“ v počte 1 ks, špecifikované v prílohe č. 1, ktorá je neoddeliteľnou súčasťou tejto zmluvy.
2. Predávajúci je povinný dodať predmet zmluvy v súlade s jeho ponukou, ktorú predložil kupujúcemu ako uchádzač vo verejnej súťaži podlimitnej zákazky: na základe výzvy na predkladanie ponúk vyhlásená vo vestníku verejného obstarávania č. 172/2013 zo dňa 04.09.2013 pod značkou 15041 – WYT.
3. Kupujúci sa zaväzuje predmet kúpy prevziať a zaplatiť kúpnu cenu podľa bodu III. tejto zmluvy.

III. TERMÍN PLNENIA

1. Zmluvné strany sa dohodli, že uzatvoria kúpnu zmluvu podľa čl. II. tejto zmluvy, a to najneskôr do 13.12.2013, avšak za podmienky, že zmluva bude účinná až po schválení ŽoNFP z Programu rozvoja vidieka SR 2007 – 2013, výzva č. 2013/PRV/30 na predkladanie ŽoNFP na opatrenie „1.2 Pridávanie hodnoty do poľnohospodárskych produktov a produktov lesného hospodárstva, Časť: Pridávanie hodnoty do poľnohospodárskych produktov“ a po uzatvorení platnej a účinnej zmluvy o poskytnutí nenávratného finančného príspevku medzi príslušným poskytovateľom pomoci, v ktorého zastúpení koná Pôdohospodárska platobná agentúra a príjemcom, ako aj po zabezpečení financovania celého projektu so strany banky, ak sa zmluvné strany nedohodnú inak.

IV. CENA PREDMETU KÚPNEJ ZMLUVY

1. Cena za predmet kúpnej zmluvy uvedený v článku II. tejto zmluvy je stanovená dohodou zmluvných strán v zmysle zákona č. 18/1996 Z. z. o cenách v znení neskorších predpisov a v súlade s ponukou predávajúceho ako pevná zmluvná cena a predstavuje:

Cena bez DPH		149.800,- € (slovom: stočtyřicetdeväťtisícosmset €)
DPH	0%	0,- € (slovom: nula €)
Cena s DPH		149.800,- € (slovom: stočtyřicetdeväťtisícosmset €)

V. PLATOBNÉ PODMIENKY

1. Pri zadaní objednávky 10% z celkovej sumy na účet predávajúceho na základe faktúry a to do 14 dní.
2. Pri nakládke predmetu 10 % z celkovej sumy na účet predávajúceho na základe faktúry a to do 14 dní.
3. Po dodávke a montáži predmetu tejto zmluvy a po doručení faktúry kupujúcemu, uhradí kupujúci predávajúcemu 30% z celkovej ceny predmetu tejto kúpnej zmluvy, a to do 14 dní na účet predávajúceho.
4. Po spustení predmetu tejto zmluvy do prevádzky a po doručení faktúry kupujúcemu uhradí kupujúci predávajúcemu 25% z celkovej ceny predmetu tejto kúpnej zmluvy, a to do 60 dní .
5. Posledných 25 % bude uhradených do 90 dní.
6. Každá faktúra musí obsahovať všetky údaje, ktoré vyžaduje platná právna úprava Slovenskej republiky.
7. Údaje na faktúre musia byť v súlade s údajmi uvedenými v uzatvorenej zmluve.
8. Predávajúci poskytuje kupujúcemu trojročnú záruku za vady predmetu zmluvy, ktorá začína plynúť od spustenia predmetu zmluvy do prevádzky.

VI. KONTROLA

1. Predávajúci sa zaväzuje umožniť výkon finančnej kontroly príslušným kontrolným orgánom a vytvoriť podmienky pre jej výkon v zmysle príslušných právnych predpisov Slovenskej republiky (zák. č. 502/2001 Z. z. o finančnej kontrole a vnútornom audite a o zmene a doplnení niektorých zákonov v znení neskorších predpisov). Na právne vzťahy založené touto zmluvou sa vzťahujú aj zákon č. 523/2004 Z. z. o rozpočtových pravidlách verejnej správy a o zmene a doplnení niektorých zákonov v znení neskorších predpisov a predávajúci ako kontrolovaný subjekt pri výkone kontroly bude riadne plniť povinnosti, ktoré mu vyplývajú z uvedených predpisov. Predávajúci sa zaväzuje podrobiť sa výkonu kontroly aj povereným zamestnancom kupujúceho. Oprávnení poverení zamestnanci kupujúceho vykonávajú priebežné kontroly počas trvania realizácie schváleného projektu a majú prístup ku všetkým obchodným dokumentom Predávajúceho, ktoré súvisia s výdavkami na realizáciu projektu a s plnením povinností podľa tejto zmluvy. Bez ohľadu na vyššie uvedené je Predávajúci povinný strpieť kontrolu len v prípade, ak je vykonaná v súlade so všeobecne záväznými právnymi predpismi a
2. Predávajúci berie na vedomie, že úhrada predmetu plnenia bude realizovaná na základe získania finančných prostriedkov zo štrukturálnych fondov EÚ a je povinný strpieť výkon kontroly /auditu/ overovania súvisiaceho s dodávaným tovarom, prácami, službami a to kedykoľvek počas platnosti a

účinnosti predmetnej Zmluvy o poskytnutí NFP vykonávaný v súlade s príslušnými právnymi predpismi SR a EU oprávnenými osobami, ktorými sú:

- a) Ministerstvo pôdohospodárstva Slovenskej republiky v zastúpení Pôdohospodárskou Platobnou Agentúrou a ním poverené osoby,
 - b) Najvyšší kontrolný úrad SR, príslušná Správa finančnej kontroly, Certifikačný orgán a nimi poverené osoby,
 - c) orgán auditu, jeho spolupracujúce orgány a nimi poverené osoby,
 - d) splnomocnení zástupcovia Európskej komisie a Európskeho dvora audítorov,
 - e) osoby prizvané orgánmi uvedenými v písm. a) až d) v súlade s príslušnými právnymi predpismi SR a EU a poskytnúť im všetku potrebnú súčinnosť.
3. Predávajúci sa zaväzuje, že na základe požiadavky Kupujúceho v súlade s požiadavkami príslušných riadiacich a kontrolných orgánov predloží Kupujúcemu akýkoľvek doklad súvisiaci s predmetom tejto zmluvy a poskytne akúkoľvek súčinnosť pre dosiahnutie účelu tejto zmluvy.

VII. ĎALŠIE DOJEDNANIA

1. Servisný zásah zo strany predávajúceho musí byť garantovaný do 48 hod. od oznámenia poruchy kupujúcim. Miesto servisného výkonu je EQUUS a.s. prevádzka: Cesta slobody 771, SK - 991 28, Vinica.

VIII. ZÁVEREČNÉ USTANOVENIA

2. Táto zmluva nadobúda platnosť dňom jej podpísania oprávnenými zástupcami oboch zmluvných strán. Za oprávneného zástupcu na strane kupujúceho sa vždy považuje i osoba, ktorá je štatutárnym zástupcom kupujúceho podľa všeobecne záväzných právnych predpisov alebo ním poverená osoba.
3. Túto zmluvu je možné meniť a dopĺňať len formou písomných dodatkov podpísaných oprávnenými zástupcami oboch zmluvných strán, ktoré budú tvoriť neoddeliteľnú súčasť tejto zmluvy.
4. Táto zmluva je vyhotovená v 4 rovnopisoch, z ktorých kupujúci po jej podpísaní obdrží dve vyhotovenia a predávajúci dve vyhotovenia.
5. Vzťahy touto kúpnu zmluvou neupravené sa riadia ustanoveniami obchodného zákonníka v platnom znení.

V Bratislave, dňa

Kupujúci:

Predávajúci:

.....
Ing. Ivan Škopec – predseda predstavenstva
EQUUS a.s.

.....
Ing. Igor Beroun
JOHNSON CONTROLS INTERNATIONAL, spol. s r.o.

EQUUS, a.s.
Peter Slobodník
Cesta slobody 771
991 28 Vinica

Datum : 20. 09. 2013

Re. Nabídka 13/9/HD/033/801 - Kompresorová jednotka pro chladivový okruh NH3/R 717

Vážený pane Slobodník,
na základě Vašeho požadavku Vám zasíláme nabídku na dodávku čpavkového kompresoru zpracovanou na základě zadání, které je obsaženo v dokumentu „SÚTAŽNÉ PODKLADY“, kapitola B.1 Opis predmetu zákazky.

Čpavkový šroubový kompresor SAB 233 SR
(s frekvenčním měničem)

1 kus

Rozsah dodávky:

- Blok kompresoru
- Panel s frekvenčním měničem, 200 kW, 400 V, max 395 Amp
- Vestavěný sací filtr snadno přístupný pro čištění
- Základový rám pro kompresor a motor
- Pružnou spojku a kryt spojky
- Odlučovač oleje/sběrač s ukazatelem stavu oleje a pojistným ventilem.
- Spojovací olejové potrubí mezi odlučovačem a kompresorem
- Chlazení oleje chladivem
- Uzavírací ventily pro sací a výtlačné potrubí
- Elektrické topné těleso ve sběrači oleje
- Mikroprocesorová jednotka typ UNISAB III, zajišťující hlídání, jistění, indikaci a
- Regulaci provozních podmínek kompresoru
- El. motor Leroy IE2 IP23 225 kW 2P 400V 394A 1000/3600 VSD-RPM

Elektrický motor kompresoru:

Typ	:	Leroy
Příkon motoru	:	200 kW
Krytí motoru	:	IP 23

Výkonová data v tolerancích dle EN – 12900
Měření výkonu dle ISO - 917

Technická data

Typ kompresoru	:	SAB 233 SR
Chladicí výkon	:	238 kW
Kondenzační výkon	:	435 kW

Cenový přehled:

č.položky	název	cena	
1	Dodávka šroubového kompresoru SAB 233 SR (včetně první náplně oleje, uvedení do provozu a dopravy)		
2	Dodávka armatur NH ₃ potrubního materiálu		
3	Montáž kompresoru a napojení na stávající okruh		
4	Elektro, montáž přívodu el. energie		
5	Náklady ostatní		
	Zaškolení obsluhy a údržby, zkoušky		
	Dokumentace, autorský dozor		
	CENA CELKEM	149 800	EUR

V ceně díla není:

- hlavní přívod k rozvaděči

Všeobecné podmínky

Dodací podmínky: 16 týdnů ode dne objednání
do konce roku 2013
Platnost nabídky: dle smluvních podmínek
Platební podmínky: fakturace z pobočky z Čech bude v EUR bez DPH, fakturace z pobočky na Slovensku bude v EUR včetně 20% DPH
Cena: 24 měsíců od fyzického převzetí zařízení. Podmínkou platnosti záruky je řádná péče o zařízení dle návodu k provozu a údržbě a pravidelná údržba zařízení prováděná autorizovanou organizací.

Jsme vám plně k dispozici pro případné dotazy.

S pozdravem

Ing. Helena Dudková
oddělení průmyslového chlazení
Johnson Controls, spol. s r.o.
GSM: 602 103 152
E-mail: helena.dudkova@jci.com

Johnson Controls
INTERNATIONAL, spol. s r.o.
BUILDING EFFICIENCY
Líbalova 1/2348, 149 00 Praha 4
IČ: 43871143

Ing. Boris Chramosta
vedoucí oddělení průmyslové chlazení
Johnson Controls, spol. s r.o.
GSM: 602 130 802
E-mail: boris.chramosta@jci.com

Ing. Vladimír Melišík
Oddelenie priemyselného chladenia
Johnson Controls, spol. s r.o.
GSM: +421 902 192 921
E-mail: vladimir.melisek@jci.com

EQUUS, a.s.
Peter Slobodník
Cesta slobody 771
991 28 Vinica

Datum : 20. 09. 2013

Re. Nabídka 13/9/HD/033/801 - Kompresorová jednotka pro chladivový okruh NH3/R 717, revize 1

Vážený pane Slobodník,
na základě Vašeho požadavku Vám zasíláme nabídku na dodávku čpavkového kompresoru zpracovanou na základě zadání, které je obsaženo v dokumentu „SÚŤAŽNÉ PODKLADY“, kapitola B.1 Opis predmetu zákazky. V této revizi 1 jsou doplněny údaje, které byly specifikovány v žádosti o doplnění nabídky ze dne 4.10. 2013.

Čpavkový šroubový kompresor SAB 233 SR
(s frekvenčním měničem)

1 kus

Rozsah dodávky:

- Blok kompresoru
- Panel s frekvenčním měničem, 200 kW, 400 V, max 395 Amp
- Vestavěný sací filtr snadno přístupný pro čištění
- Základový rám pro kompresor a motor
- Pružnou spojku a kryt spojky
- Odlučovač oleje/sběrač s ukazatelem stavu oleje a pojistným ventilem.
- Spojovací olejové potrubí mezi odlučovačem a kompresorem
- Chlazení oleje chladivem
- Uzavírací ventily pro sací a výtlačné potrubí
- Elektrické topné těleso ve sběrači oleje
- Mikroprocesorová jednotka typ UNISAB III, zajišťující hlídání, jištění, indikaci a
- Regulaci provozních podmínek kompresoru
- El. motor Leroy IE2 IP23 225 kW 2P 400V 394A 1000/3600 VSD-RPM

Elektrický motor kompresoru:

Typ	:	Leroy
Příkon motoru	:	225 kW
Krytí motoru	:	IP 23

Výkonová data v tolerancích dle EN – 12900
Měření výkonu dle ISO - 917

Technická data

Typ kompresoru	:	SAB 233 SR
Chladicí výkon	:	238 kW
Kondenzační výkon	:	435 kW
Vypařovací teplota	:	-42 °C
Kondenzační teplota	:	+35 °C

Rozměry kompresoru

Délka	:	cca 3 400 mm
Šířka	:	cca 1 600 mm
Výška	:	cca 2 350 mm

(viz příloha SAB233S General arrangement)

Cenový přehled:

č.položky	název	cena	
1	Dodávka šroubového kompresoru SAB 233 SR (včetně první náplně oleje, uvedení do provozu a dopravy)		
2	Dodávka armatur NH₃, potrubního materiálu		
3	Montáž kompresoru a napojení na stávající okruh		
4	Elektro, montáž přívodu el. energie (součástí dodávky je silový rozvaděč včetně propojení s kompresorem a včetně připojení na existující silovou síť, v ceně není hlavní přívod k rozvaděči)		
5	Náklady ostatní Zaškolení obsluhy a údržby, zkoušky Dokumentace (projektová dokumentace chlazení, elektro a MaR) schválená Technickou inspekcí SR Autorský dozor		
CENA CELKEM		149 800	EUR

V ceně díla není:

- hlavní přívod k rozvaděči

Přílohy:

1. SAB 233S General arrangement

Všeobecné podmínky

Dodací podmínky: 16 týdnů ode dne objednání
do konce roku 2013
Platnost nabídky:
Platební podmínky: dle smluvních podmínek
Cena: fakturace z pobočky z Čech bude v EUR bez DPH, fakturace
z pobočky na Slovensku bude v EUR včetně 20% DPH
Záruka: 24 měsíců od fyzického převzetí zařízení. Podmínkou platnosti
záruky je řádná péče o zařízení dle návodu k provozu a údržbě
a pravidelná údržba zařízení prováděná autorizovanou
organizací.

Jsme vám plně k dispozici pro případné dotazy.

S pozdravem

Ing. Helena Dudková
oddělení průmyslového chlazení
Johnson Controls, spol. s r.o.
GSM: 602 103 152
E-mail: helena.dudkova@jci.com

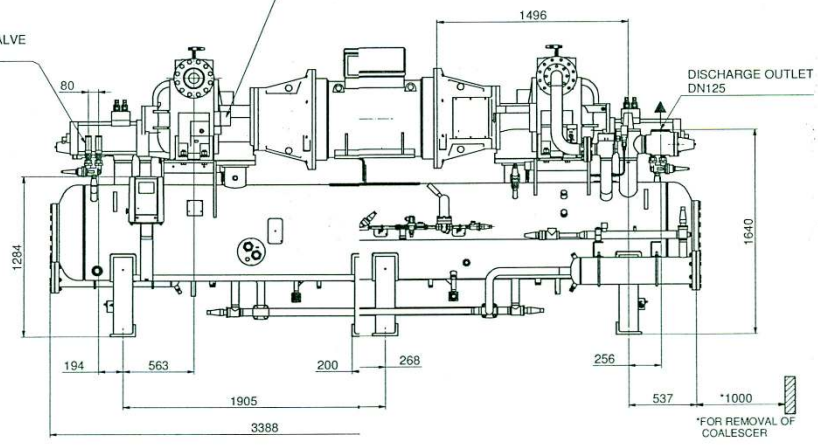
Ing. Boris Chramosta
vedoucí oddělení průmyslové chlazení
Johnson Controls, spol. s r.o.
GSM: 602 130 802
E-mail: boris.chramosta@jci.com

Ing. Vladimír Melišik
Oddelenie priemyselného chladenia
Johnson Controls, spol. s r.o.
GSM: +421 902 192 921
E-mail: vladimir.melisik@jci.com

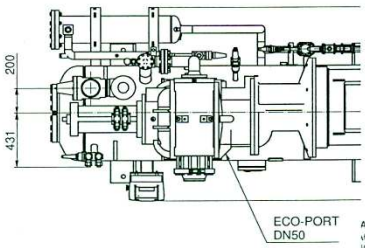
Standard structures	Weight structures
Compression ratio value of the low side (bar)	Temperature inside condensers difference (K)
0.1	0.1
0.2	0.2
0.3	0.3
0.4	0.4
0.5	0.5
0.6	0.6
0.7	0.7
0.8	0.8
0.9	0.9
1.0	1.0
1.1	1.1
1.2	1.2
1.3	1.3
1.4	1.4
1.5	1.5

SAFETY VALVE
DN25

ECO-PC
DN50

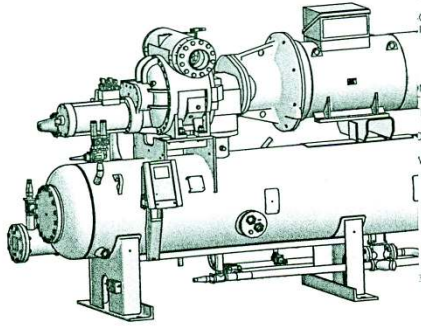


DISCHARGE OUTLET
DN125



ECO-PORT
DN50

ALLOW ADJUSTMENT IN EACH PLANE FOR EXTERNALLY PREFABRICATED PIPING. IGE MUST BE ANCHORED, SHIMMED AND GROUTED TO A SUITABLE FOUNDATION ICK DOCUMENT S70-210IB, SCREW COMPRESSOR FOUNDATIONS, SPECIFIC VIBRATION TLING VALVE, ON MAIN OIL INJECTION LINE, FULLY OPEN AT INSTALLATION AND COMPRESSOR SIZE - SGC2313 AN MOTOR FRAME SIZE - IEC315 IIFIED ALL DIMENSIONS ARE CONSIDERED REFERENCE.



IN INCLUDING DRAWINGS ARE NOT INTENDED TO SUPERCEDER SAFE MANUFACTURING THAT IPIUES AN UNSAFE CONDITION MUST BE BROUGHT TO THE ATTENTION OF E RESOLUTION. PROCEDURES FOR ASSEMBLY, PRESSURE TESTING, EVACUATION AND SHIPMENT. OR MOTOR MOUNTING PROCEDURE REFERENCE. WATER AND REFRIGERANT:

3 01432	Revision description	Engineering	Production	Quality
Rev 1	SGC2313 GENERAL ARRANGEMENT	Drawn by: TPH	Date: 16.03.2006	
	LIQUID, SINGLE OIL FILTER, OIL DEMAND PUMP	Checked by: LOD	Date: 16.03.2006	
	COMP, SGC2313 & MOTOR FRAME IEC315	Approved by: LNM	Date: 18.07.2007	
Name of project		Scale	Motor size	
Date: No.		Scale: 1:20	Motor size: A1	Inv.
Sabroe Refrigeration (York) Denmark APS Christian K's Vej 201, P.O. Box 1810 DK-8270 Høbjerg, Denmark www.sabroe.com		Drawing No: 4840-631 Revision: 3 Scale: 1/1		